



SONNENSTOREN / MARKISEN



SONNENSCHUTZ
EFFIZIENTE ABSORBIERUNG VON SONNENLICHT



UV-SCHUTZ
SCHÜTZT IHRE HAUT

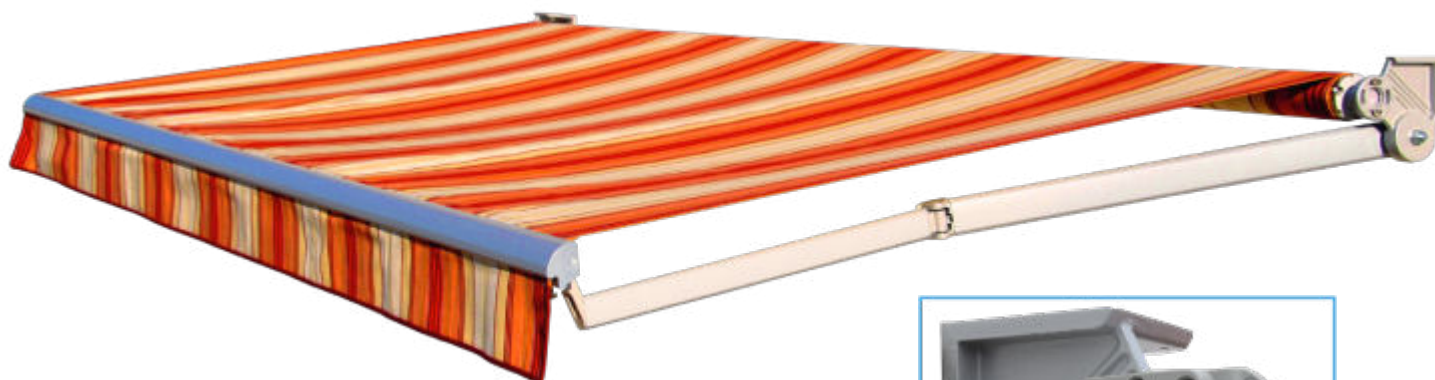
WÄRMESCHUTZ
IDEALE INNENTEMPERATUREN



KONFIGURIERBAR
DURCHSICHT / TAGESLICHTNUTZUNG / ABDUNKELUNG



Klassische Balkonmarkise für Wand- oder Deckenmontage mit 2-Punkte-Befestigung



TECHNISCHE DETAILS

Ausladung	BK min.	BK max.
150 cm	179 cm	550 cm
175 cm	201 cm	550 cm
200 cm	229 cm	550 cm
225 cm	253 cm	550 cm
250 cm	273 cm	550 cm

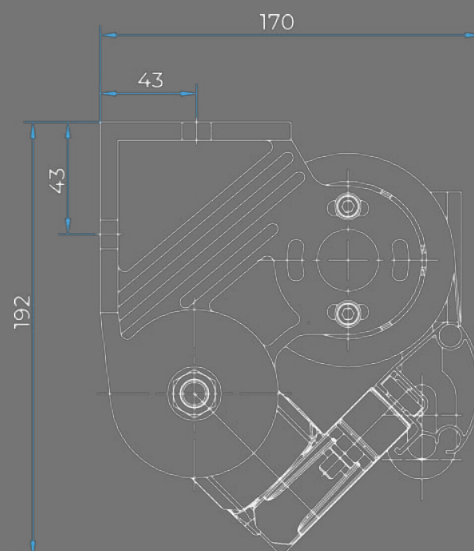
Markise ohne Tragrohr mit je einem seitlichen Kombi-Befestigungslager. Montage an der Decke oder an der Wand.

OPTIONEN

- ▶ Rohrmotorantrieb
- ▶ Funkbetrieb
- ▶ Solarmotor



WAND-/ DECKENMONTAGE



STANDARD-FARBEN



STORENSTOFFE

Acrylstoffe (300g/m²)
gemäss aktueller Kollektion

STOROLUX



Markise mit Tragrohr, komplett zusammengebaut



OPTIONEN

- ▶ Schutzdach [Wandmontage]
- ▶ Rohrmotorantrieb
- ▶ Absenkvoltant
- ▶ Sonnen-/Windsteuerung
- ▼ Variante mit Funk/Solarantrieb

Montage an Decke, Wand oder Dachsparren.
Ab BK 600 cm 4 Arme + Walzenstützlager. Bei Aussenisolation: bauseitige Unterkonstruktion.

Ausladung	BK min.		BK max.*
	2 Arme	4 Arme	
150 cm	184 cm	-	800 cm
175 cm	211 cm	-	800 cm
200 cm	238 cm	-	800 cm
225 cm	262 cm	-	800 cm
250 cm	294 cm	601 cm	800 cm
275 cm	315 cm	625 cm	800 cm
300 cm	338 cm	651 cm	800 cm
360 cm	390 cm	770 cm	800 cm



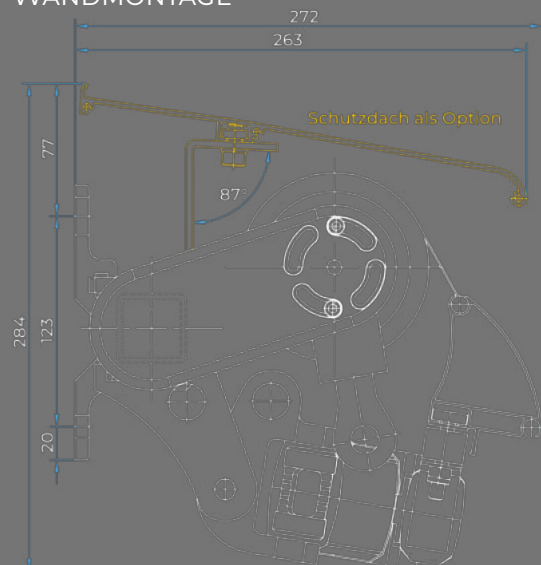
Aero-868 plus

Handsender
MonoCom
Slide

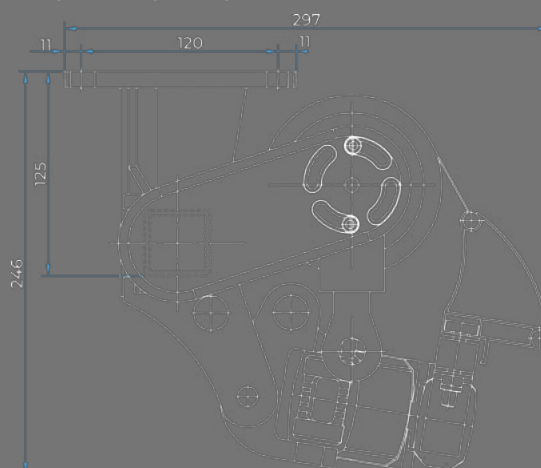


* grössere Anlagen nur nach Absprache

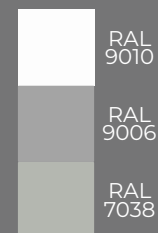
WANDMONTAGE



DECKENMONTAGE



STANDARD-FARBEN



DESIGN & QUALITÄT - FÜR HÖCHSTE ANSPRÜCHE



DIE VORTEILE

- ▶ Langlebig und servicefreundlich
- ▶ Verwendung hochqualitativer Materialien
- ▶ Sonnen-, Blend- und Wärmeschutz
- ▶ Einfache Bedienung
- ▶ Optionaler Regen-, Wind-, Lichtsensor
- ▶ Service und Reparatur

FÜR ZUFRIEDENE KUNDEN

Mit besonderer Anstrengung verbessern wir unsere Produkte und Dienstleistungen fortwährend. Durch die Einbindung unserer Zulieferer und die Nähe zu unseren Kunden, sorgen wir für einen optimalen Informationsfluss. Profitieren Sie von unserer Innovation, basierend auf 77-jähriger Erfahrung im Sonnenstoren- und Markisenbau.



 Umbratec®

contact@umbratec.com (CH)
info@umbratec.com (DE/AT)



MARKISEN/
STOREN



FENSTER-
LÄDEN



VERBUND-
RAFFSTOREN



INNEN-
STOREN



VERDUNKEL-
UNGSROLLOS



LAMELLEN-
VORHÄNGE